

NOBLELIFT

Material Handling

РУКОВОДСТВО ПО ЭКСПЛУАТАЦИИ, ОБСЛУЖИВАНИЮ И РЕМОНТУ СТОЛ ПОДЪЕМНЫЙ YLF500X, YLF1000X, YLF1500X



ПРЕДУПРЕЖДЕНИЕ

- Не использовать электрооборудование без изучения данного Руководства по эксплуатации.

ПРИМЕЧАНИЕ:

- Проверить соответствие данного оборудования типу, указанному на идентификационной табличке.¹

Version 01/2024
YLF500-1000-1500X

АКТУАЛЬНОСТЬ РУКОВОДСТВА ПО ЭКСПЛУАТАЦИИ

Вся продукция NOBLELIFT, в целях улучшения качества и потребительских свойств, постоянно модернизируется и усовершенствуется, а также является предметом постоянных разработок и исследований, что может стать причиной некоторых расхождений между реальной техникой и данными, приведёнными в настоящем руководстве. Поэтому отклонения в приведённых данных, иллюстрациях и описаниях не могут служить основанием для каких-либо претензий.

Данные, приведенные в нижеизложенных таблицах, актуальны на момент публикации настоящего Руководства. Фотографии и иллюстрации служат лишь для ознакомления и получения общего представления о предмете. Изготовитель оставляет за собой полное право вносить изменения в конструкцию оборудования и менять технические характеристики без предварительного уведомления. При необходимости уточнения технических характеристики или другой информации касаемых предмета настоящего Руководства, свяжитесь с уполномоченным региональным дилерским центром или региональным представительством.

ОХРАНА ТОВАРНОГО ЗНАКА И АВТОРСКИХ ПРАВ

Все содержимое настоящего Руководства является собственностью NOBLELIFT INTELLIGENT EQUIPMENT и защищено действующим законодательством, регулирующим вопросы авторского права. Запрещается воспроизводить, переводить и передавать информацию, полностью или частично указанную в настоящем Руководстве третьим лицам без письменного согласия производителя.

Авторское право остается за компанией, указанной в сертификате CE в конце этого документа, или, если она продается в США, за компанией, указанной на наклейке компании.

Логотип и буквенное обозначение NOBLELIFT® являются зарегистрированными товарными знаками. Использование товарного знака без согласия правообладателя является незаконным и влечет за собой административно-уголовную ответственность.

ПРЕДИСЛОВИЕ

Перед началом эксплуатации подъемного стола внимательно ознакомьтесь с данным Руководством по эксплуатации и разберитесь в правилах использования данного оборудования в полном объеме. Неправильная эксплуатация может привести к опасности. При использовании и обслуживании оборудования удостоверьтесь, что оно соответствует вашей модели.

Сохраните данное Руководство для возможной консультации в будущем. Если данные или предупреждающие надписи повреждены или потеряны, пожалуйста, обратитесь к нашему контактному дилеру для замены.

Отходы, представляющие опасность для окружающей среды, такие как батареи, масло и электроника, могут нанести экологический ущерб или вред здоровью при неправильном обращении.

Отходы должны быть рассортированы и разложены в жесткие контейнеры для мусора в соответствии с нормами и собраны местным органом по защите окружающей среды. Во избежание утечки технических жидкостей во время эксплуатации оборудования, пользователь должен подготовить впитывающие материалы (опилки или сухую ткань), чтобы собрать вытекшие жидкости вовремя. В целях избегания вторичного загрязнения окружающей среды, использованные впитывающие материалы должны быть переданы в специальные службы.

Наша техника непрерывно совершенствуется. Данное Руководство должно применяться только в целях эксплуатации/обслуживания подъемных столов. Производитель не несет никакой ответственности за повреждения или несчастные случаи, которые возникают в связи с несоблюдением инструкций Руководства и указаний по технике безопасности.

ПРИМЕЧАНИЕ: вся информация, представленная ниже, основана на данных, доступных на момент печати. Мы оставляем за собой право изменять наши собственные продукты в любой момент без предварительного уведомления. Поэтому рекомендуется всегда проверять возможные обновления.



ПРИМЕЧАНИЕ: В данном Руководстве знак, указанный слева, означает предупреждение или опасность, которая может привести к смерти или серьезным травмам при нарушении условий эксплуатации.

Оглавление

1. Инструкция по безопасности.....	5
Модификация (изменения).....	6
2. Технические характеристики	7
3. Установка подъемного стола на пол/в приямок.....	7
4. Инструкция по эксплуатации	8
5. Инструкция по обслуживанию.....	9
6. Поиск неисправностей	11
7. Электрическая схема	12
8. Гидравлическая схема.....	13
9. Каталог запасных частей	14

1. Инструкция по безопасности



ПРЕДУПРЕЖДЕНИЕ! Неправильная эксплуатация подъемного стола может привести к серьезным травмам. Поэтому работайте правильно в соответствии со следующей инструкцией.

- ◇ Полностью прочтите и усвойте руководство по эксплуатации перед использованием. Строго соблюдайте все инструкции по технике безопасности.
- ◇ Перед эксплуатацией необходимо проверить все предохранительные устройства.
- ◇ Убедитесь, что в рабочей зоне нет препятствий.
- ◇ Не просовывайте ноги или руки в механизм ножниц или сквозь раму.
- ◇ Перед началом работ на подъемном столе привинтите подъемные проушины к опорной раме.
- ◇ Не перегружайте подъемный стол. Нагрузка должна распределяться на столе в соответствии с соответствующей диаграммой распределения нагрузки.
- ◇ Обратите внимание на то, чтобы местное напряжение и частота соответствовали входным характеристикам подъемного стола.
- ◇ Используйте подъемный стол на ровной и твердой поверхности.
- ◇ Все операции по электрическому подключению и отключению должны выполняться квалифицированным и компетентным персоналом.
- ◇ Во время работы запрещается прикасаться к движущимся частям подъемного стола.
- ◇ Во время движения подъемного стола запрещается регулировать или перемещать груз.
- ◇ Запрещается поднимать груз, который может причинить вред человеку или другому предмету.
- ◇ Запрещается управлять подъемным столом, когда человек находится под столом.
- ◇ Не регулируйте предохранительный клапан гидравлического агрегата.
- ◇ Запрещается эксплуатировать подъемный стол, даже если есть небольшая деформация конструкции.
- ◇ Не используйте во взрывоопасных или легковоспламеняющихся местах.
 - ◇ Подъемный стол представляет собой подвижный подъемник, предназначенный для подъема или опускания номинальной нагрузки. Не используйте его для других целей.
 - ◇ Не допускайте к управлению подъемным столом человека, который не понимает, как он работает.
 - ◇ Необходимо использовать запчасти, указанные производителем.
 - ◇ Следите за тем, чтобы расстояние между столом и окружающими предметами было достаточным для безопасного управления подъемным столом.
 - ◇ Содержите гидравлическую систему в чистоте и безопасном состоянии.
 - ◇ Гидравлический силовой агрегат имеет электрическое управление опусканием. Катушки должны питаться требуемым напряжением, как описано на этих катушках. Напряжение источника питания не должно превышать $\pm 10\%$ от номинального требуемого напряжения.
 - ◇ Всегда выполняйте техническое обслуживание и плановые проверки, когда подъемный стол разгружен.
 - ◇ Подъемный стол не является водонепроницаемым и должен использоваться в сухой среде.

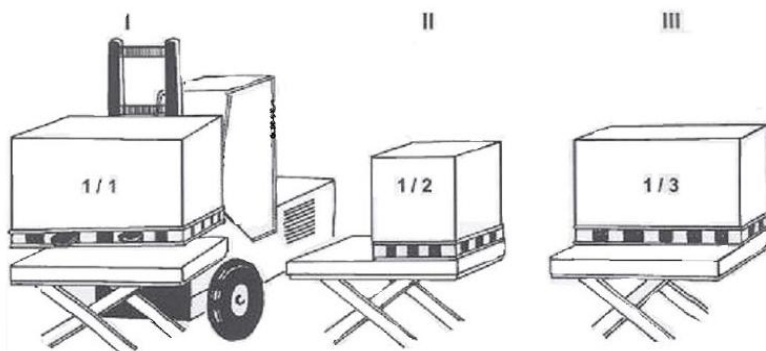
Примечание! Максимальная нагрузка относится к нагрузке, равномерно распределенной по всей площади платформы.

В соответствии с EN1570, Требования безопасности для подъемных столов, основные требования:

I 100% номинальной нагрузки (максимальной нагрузки), равномерно распределенной по всей площади платформы.

II или 50% номинальной нагрузки (максимальной нагрузки), равномерно распределенной по половине длины платформы.

III или 33% номинальной нагрузки (максимальной нагрузки), равномерно распределенной по половине ширины платформы.



Модификация (изменения)


Не разрешается производить каких-либо изменений в оборудовании, которые могут повлиять, например, на его грузоподъемность, стабильность или безопасность, без предварительного письменного одобрения производителя оборудования, его уполномоченного представителя или правопреемника. Что также включает в себя изменения, влияющие, например, на торможение, управление, обзорность и добавление подвижных (съёмных) приспособлений. В случае, если производитель или его правопреемник дают одобрение на выполнение изменений, они должны также произвести и одобрить соответствующие изменения в диаграмме грузоподъемности, предупредительных надписях, ярлыках и руководстве по эксплуатации.

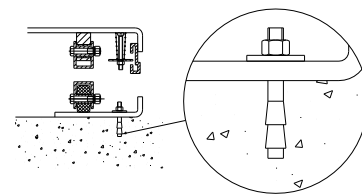
При несоблюдении инструкции, гарантия становится недействительной.

2. Технические характеристики

Модель		YLF500X	YLF1000X	YLF1500X
Грузоподъемность	кг	500	1000	1500
Высота в сложенном виде	мм	25	35	35
Высота в разложенном виде	мм	800	800	800
Размер платформы	мм	1270x1100	1270x1100	1270x1100
Размер основания	мм	1515x1715	1515x1715	1515x1715
Время подъема	с	25-30	25-30	25-30
Напряжение питания	В	380	380	380
Масса	кг	315	395	470

3. Установка подъемного стола на пол/в приямок.

 Подъемные ножничные столы должны быть закреплены на полу/земле с помощью анкерных болтов или аналогичных приспособлений, чтобы предотвратить непреднамеренное перемещение.

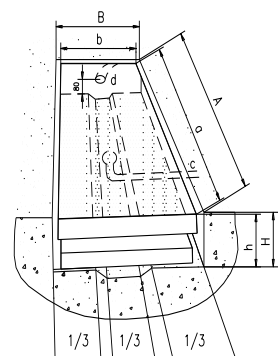
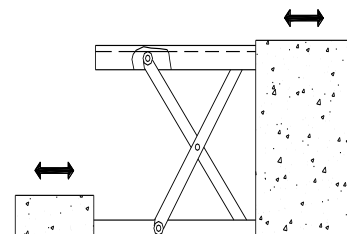


Механический/электрический монтаж

1. Базовая рама подъемного стола не является самонесущей. Важно, установить стол на фундаментную плиту, пол должен быть ровным и устойчивым, а место установки или приямок, при необходимости, хорошо дренировались.

2. При установке подъемный строп привяжите к базовой раме подъемного стола или ножничному механизму. Установите стол в нужное положение. Поверните конец неподвижного рычага ножниц в сторону, где груз будет перемещаться на верхнем уровне. (См. рисунок).

3. Устройство управления должно быть расположено так, чтобы оператор всегда имел хороший обзор подъемного стола и груза во время работы подъемника.



Чертеж приямка

- A. Длина приямка = $a + 30$ мм
- B. Ширина приямка = $b + 30$ мм
- H. Глубина приямка = высота стола в сложенном состоянии + 5 мм
- a. Длина платформы
- b. Ширина платформы
- c. Дренажное отверстие (при необходимости)
- d. Трубка для внешних кабелей и шлангов ф60мм
- h. Самая низкая высота

4. Инструкция по эксплуатации



ВНИМАНИЕ! Неправильная эксплуатация подъемного стола может привести к травме человека. Поэтому работайте правильно в соответствии со следующей инструкцией.

ЕЖЕДНЕВНЫЙ ОСМОТР

Ежедневный осмотр эффективен для обнаружения неисправностей подъемного стола. Перед работой проверьте подъемный стол по следующим пунктам.

- ◇ Проверьте все условия ПРЕДУПРЕЖДЕНИЕ и ВНИМАНИЕ.
- ◇ Проверьте наличие царапин, изгибов или трещин на подъемном столе.
- ◇ Проверьте плавность движения стола.
- ◇ Проверьте, нет ли утечек гидравлического масла.
- ◇ Проверьте вертикальный подъем стола.
- ◇ Убедитесь, что все болты и гайки надежно затянуты.



ВНИМАНИЕ! Не используйте подъемный стол, если обнаружена какая-либо неисправность.

ЭКСПЛУАТАЦИЯ ПОДЪЕМНОГО СТОЛА

■ ЗАГРУЗКА

Максимальная грузоподъемность подъемного стола YLF500X – 500 кг, YLF1000X – 1000 кг, YLF1500X – 1500 кг.

Нагрузка должна распределяться на подъемном столе равномерно.

■ ПОДЪЕМ СТОЛА



ВНИМАНИЕ! Не перегружайте подъемный стол. Обеспечьте баланс нагрузки. Не загружайте частично или концентрически.

- ◇ Открутите аварийный выключатель.
- ◇ Нажмите и удерживайте кнопку ВВЕРХ/UP, стол будет поднимать груз.
- ◇ Отпустите кнопку ВВЕРХ/UP, стол перестанет подниматься.

■ ОПУСКАНИЕ СТОЛА



ВНИМАНИЕ! Не кладите ногу или руку в ножничный механизм.

- ◇ Нажмите кнопку ВНИЗ/ DOWN, и стол начнет опускаться.
- ◇ Отпустите кнопку ВНИЗ/ DOWN, и стол остановится.

■ **АВАРИЙНАЯ ОСТАНОВКА**

Нажмите кнопку аварийной остановки, и движение стола прекратится.

■ **ТРАНСПОРТИРОВКА**

При необходимости подъемный стол можно транспортировать с прикрепленными рым-болтами.

◇ Обратите внимание на максимальную грузоподъемность используемого подъемного оборудования.

◇ Убедитесь в правильном и надёжном использовании (установке и расположении) рым-болтов.

■ **ВРЕМЯ РАБОТЫ ДВИГАТЕЛЯ**

◇ Моточасы работы за один час менее девяти минут.

5. Инструкция по обслуживанию

■ Регулярно проверяйте крепления, уплотнения и утечки масла.

■ Регулярно проверяйте работу подъемного стола.

■ Перед обслуживанием подъемного стола обязательно отключите источник питания переменного тока.

■ После обслуживания необходимо еще раз проверить работу подъемного стола.

■ ТОЛЬКО квалифицированный персонал может выполнять работы по обслуживанию.

■ Выполняйте плановую проверку гидравлической системы, прислушиваясь к ее шуму, прикасаясь к поверхности двигателя.

■ Внимание: необходимо отключить источник питания переменного тока, прежде чем прикасаться к поверхности двигателя.

■ Обратите внимание на очистку или даже замену масляного фильтра после длительной эксплуатации.

■ Для облегчения работы подъемного стола и увеличения срока службы необходима соответствующая смазка.

■ Для периодического обслуживания подъемного стола рекомендуется следующая таблица.

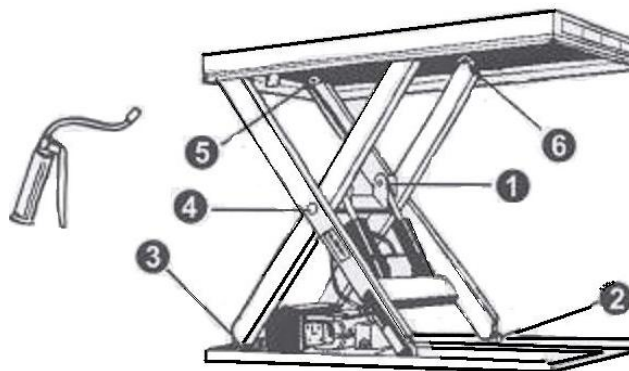
	Каждые 500 часов работы или каждые 3 месяца	Каждые 2000 часов работы или каждый год
Проверить уровень масла в масляном баке	☆	
Проверить чистоту масляного фильтра	☆	
Снова закрепите все соединительные детали	☆	
Проверьте износ напорных маслопроводов.	☆	
Проверить гидравлический цилиндр	☆	
Снова плотно закрепите основные части	☆	
Проверить работу микропереключателей	☆	
Проверьте все рабочее состояние подъемного стола.	☆	
Смажьте все шарниры	☆	
Проверьте износ всех осевых втулок.		☆
Замена гидравлического масла в первый раз	После первых рабочих десяти часов	
Заменить гидравлическое масло		☆
Проверить утечку масла		☆

Марка масла — ISO HL32 (например, Rando oil R&O32, D.T.E.oil light, Turbo32).

Примечание: Перед обслуживанием необходимо вставить распорку, чтобы стол случайно не опустился.

Точки смазки

1. Подшипник штока поршня
2. Нижняя ходовая часть
3. Нижняя фиксация механизма
4. Центр ножничного механизма
5. Верхняя фиксация механизма
6. Верхнее ходовое колесо



При смазке подшипников подъемный стол не должен быть нагружен !

При определении уровня масла имейте в виду, что бак содержит наибольшее количество масла, когда подъемный стол находится в самом нижнем положении.

С гидравлическим маслом следует обращаться как с опасными отходами !

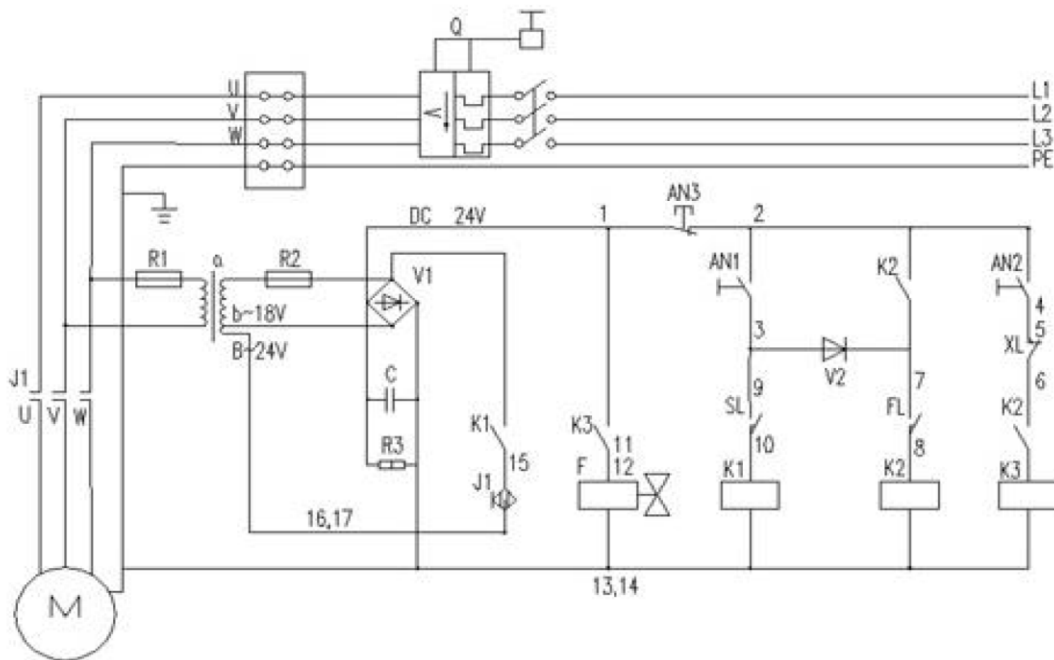
6. Поиск неисправностей

ПРИМЕЧАНИЕ: Перед выполнением обслуживания необходимо вернуть два рым-болта в соответствующие резьбовые отверстия основания, чтобы предотвратить случайное опускание стола.

Неисправность	Возможные причины	Способы исправления
Стол не может подняться, двигатель работает нормально	<ul style="list-style-type: none"> ◇ Рым-болт не был удален ◇ Гидравлическое масло не залито ◇ Ошибка в подключении фаз напряжения переменного тока ◇ Недостаточное давление на электромагнитном клапане ◇ Стол перегружен 	<ul style="list-style-type: none"> ◇ Снимите рым-болт ◇ Залейте гидравлическое масло ◇ Подсоедините правильно фазы напряжения переменного тока ◇ Проверьте работу электромагнитного клапана и отрегулируйте его. ◇ Снимите чрезмерную нагрузку
Стол не поднимается, двигатель не работает	<ul style="list-style-type: none"> ◇ Нажата аварийная кнопка ◇ Электрический контакт ослаблен ◇ Концевой выключатель опускания (если есть) поврежден 	<ul style="list-style-type: none"> ◇ Повернуть кнопку по часовой стрелке ◇ Подтянуть соединение проводов ◇ Замените концевой выключатель
Стол не может опуститься	<ul style="list-style-type: none"> ◇ Поврежден концевой выключатель опускания. ◇ Неисправность электромагнитного клапана ◇ Сработала защита ◇ Неисправность электрической платы ◇ Шток поршня или цилиндр деформируются в результате неравномерной или чрезмерной нагрузки ◇ Платформа длительное время находилась в поднятом положении, таким образом, шток поршня подвергся ржавлению, что вызвало его заклинивание 	<ul style="list-style-type: none"> ◇ Замените концевой выключатель опускания или микровыключатель. ◇ Проверьте работу электромагнитного клапана и отремонтируйте его или замените. ◇ Слегка нажмите кнопку ВВЕРХ ◇ Заменить электрическую плату ◇ Замените шток поршня или цилиндр ◇ Если стол не используется длительное время – оставляйте его в сложенном виде, уделяйте особое внимание смазке штока
Стол не фиксируется на необходимой высоте, опускается	<ul style="list-style-type: none"> ◇ Внутренняя утечка в электромагнитном клапане ◇ Повреждено уплотнение в гидроцилиндре ◇ Примеси в масле не позволяют выпускному клапану закрыться плотно 	<ul style="list-style-type: none"> ◇ Отремонтируйте электромагнитный клапан и при необходимости замените его. ◇ Проверьте и замените уплотнительные кольца ◇ Заменить масло
Стол не может достичь верхней позиции	<ul style="list-style-type: none"> ◇ Недостаточно масла ◇ Поврежден концевой выключатель 	<ul style="list-style-type: none"> ◇ Залейте достаточное количество масла ◇ Проверить концевой выключатель, отремонтировать или заменить

ПРИМЕЧАНИЕ: Не пытайтесь самостоятельно ремонтировать подъемный стол, если вы не обучены и не уполномочены.

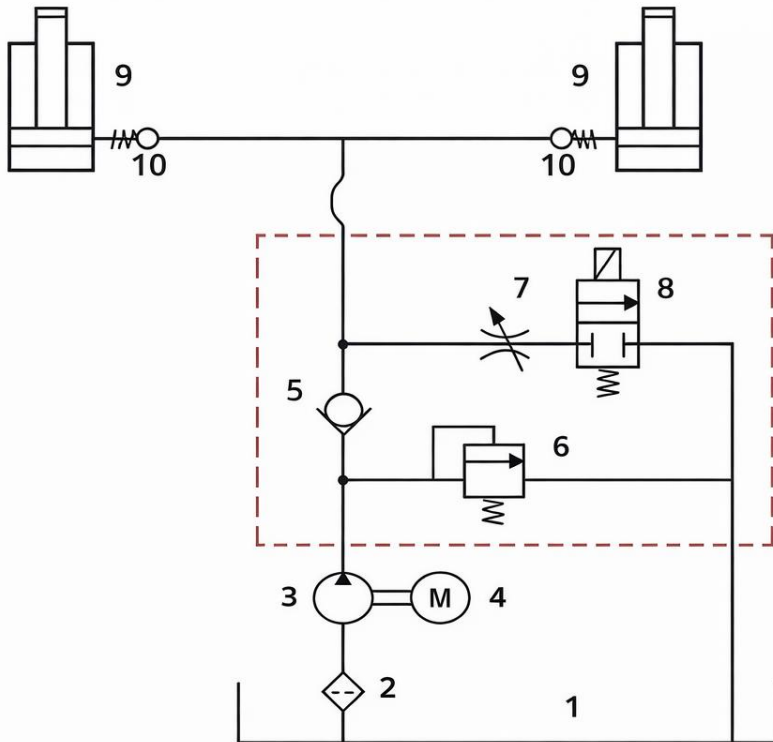
7. Электрическая схема



No.	SYMBOL	NAME	MODEL & STANDARD	QTY	REMARK
19	B	TRANSFORMER	35W 0-18-24V/200, 240,380,400	1	
18	Q	SUBVOLTAGE OVERCURRENT GUARD LIMIT		1	USER PROVIDE FOR ONESELF
17	M	HYDRAULIC POWER PACK		1	
16	FL	MALFUNCTION LIMIT SWITCH	ME-8104	7	
15	XL	LOWERING LIMIT SWITCH		1	USER PROVIDE FOR ONESELF
14	SL	LIFTING LIMIT SWITCH	ME-8104	1	
13	AN3	EMERGENCY STOP		1	
12	AN2	DOWN BUTTON		1	
11	AN1	UP BUTTON		1	
10	K3	RELAY	943-1C-24DS	1	7A
9	K2	RELAY	HRS2H-S-DE24V	1	
8	K1	RELAY	943-1C-24DS	1	7A
7	J1	CONTACTOR	K6, AC24V	1	
6	C	ELECTROLYTIC CAPACITOR	470U50V	1	HORIZONTAL
5	V2	SILICON DIODE	1A	1	
4	V1	SILICON RECTIFYING BRIDGE	5A	1	
3	R3	RESISTOR	1.8KΩ/1W	1	
2	R2	FAST ACTING FUSE	3A	1	
1	R1	FAST ACTING FUSE	0.25A	1	

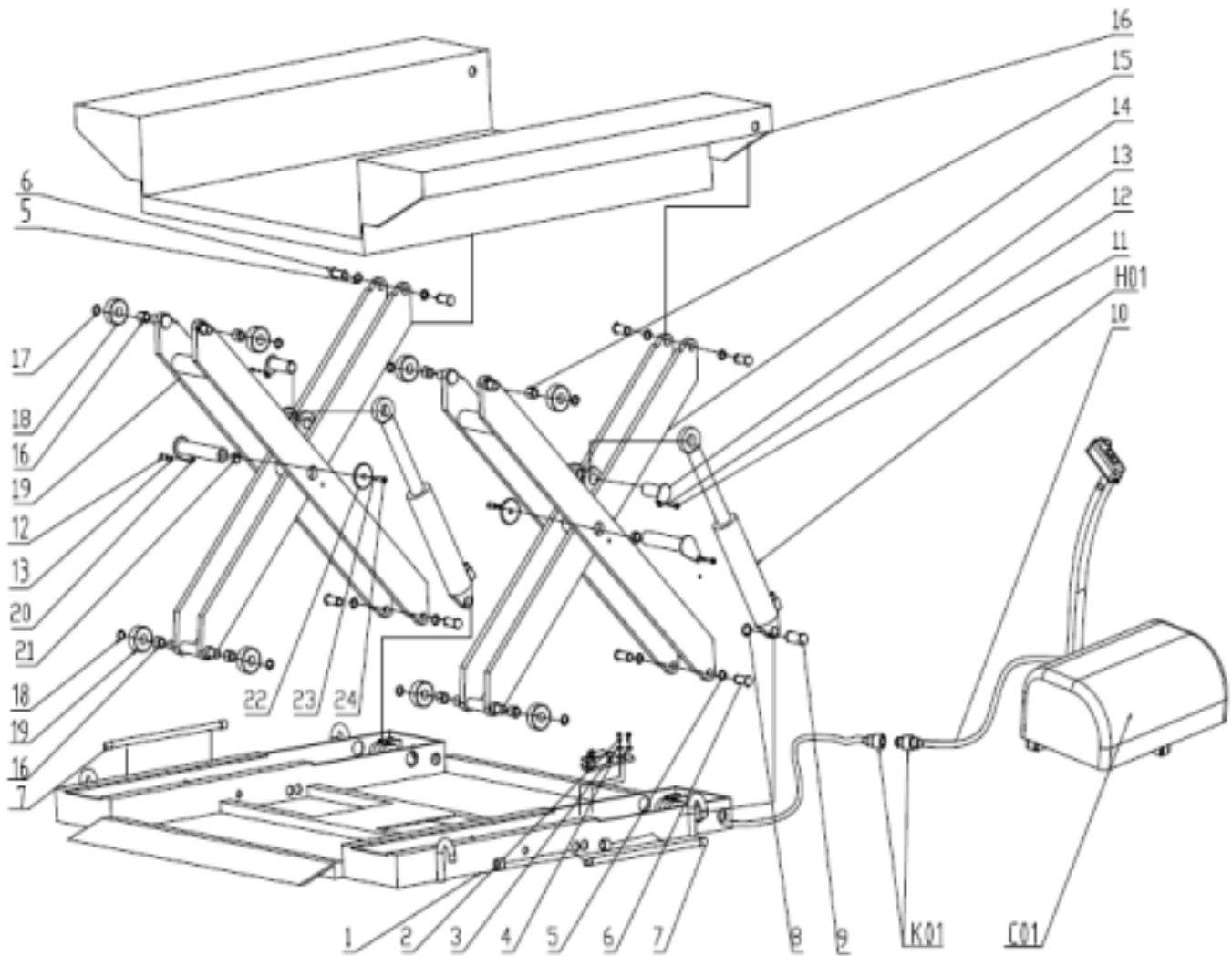
8. Гидравлическая схема

HYDRAULIC SYSTEM



- 1) Tank — Маслбак
- 2) Filter — Фильтр
- 3) Pump — Насос
- 4) Motor — Электродвигатель
- 5) Check Valve — Обратный клапан
- 6) Relief Valve — Перепускной клапан
- 7) Throttle Valve — Дроссельный клапан
- 8) Solenoid Valve — Электромагнитный клапан
- 9) Cylinder — Гидроцилиндр
- 10) Fuse Valve — Предохранительный клапан

9. Каталог запасных частей



NO.	Description	Qty	NO.	Description	Qty
1	Chassis	1	15	Bearing	8
2	Bolt	2	16	Table	1
3	Spring washer	2	17	Catch spring	8
4	Safety switch	1	18	Roller	8
5	Catch spring	8	19	Outside scissors assembling	2
6	Pin roll	8	20	Long shaft rod	2
7	Safety pin	2	21	Bearing	4
8	Catch spring	2	22	Check ring	2
9	Oil cylinder pin	2	23	Spring washer	2
10	Hydraulic tubing	1	24	Bolt	2
11	Soket head cap screw	2	H01	Hydro-cylinder	2
12	Spring washer	2	K01	Tubing plug connector	1
13	Short shaft rod	2	C01	Electric box	1
14	Inside scissors assembling	2			

ИНФОРМАЦИЯ О ТЕХНИКЕ:

МОДЕЛЬ	
ЗАВОДСКОЙ НОМЕР	
ГРУЗОПОДЪЕМНОСТЬ	
ВЫСОТА ПОДЪЕМА	
ДАТА ПРОИЗВОДСТВА	
ДАТА ПРОДАЖИ	
СРОК ГАРАНТИИ ДО	

ИНФОРМАЦИЯ О ПРОДАВЦЕ:

НАИМЕНОВАНИЕ КОМПАНИИ	
АДРЕСА СЕРВИСНЫХ ЦЕНТРОВ:	
КОНТАКТНЫЙ ТЕЛЕФОН:	
ЭЛЕКТРОННАЯ ПОЧТА:	
САЙТ:	

ОТМЕТКИ О ПРОВЕДЕНИИ ПРЕДПРОДАЖНОЙ ПОДГОТОВКИ (ПП)

КОМПЛЕКТНОСТЬ	Да	Нет
Гарантийный талон		
Инструкция по эксплуатации		
Комплект ключей		

М.П. Официального дилера	Первичный визуальный осмотр		
	Технический Осмотр		
	Органы управления		
	<i>Настоящим подтверждаю, что ПП по указанным выше пунктам проведена.</i>		
	Дата		
Ответственное лицо			

С представителем Покупателя проведен инструктаж по правилам безопасности и эксплуатации.
Предпродажная подготовка выполнена в полном объеме, техника получена в чистом виде, в исправном состоянии и в полной комплектности. Претензий по качеству и внешнему виду не имею.

**Представитель
Покупателя:** _____

NOBLELIFT

NOBLELIFT INTELLIGENT EQUIPMENT CO., LTD

Add #528 Changzhou Road, Taihu
Sub-district, Changxing, 313100
TEL: +86 572 6210311/6120989
FAX: +86 572 6129336
WEB: www.noblelift.com
Email: info@noblelift.com

